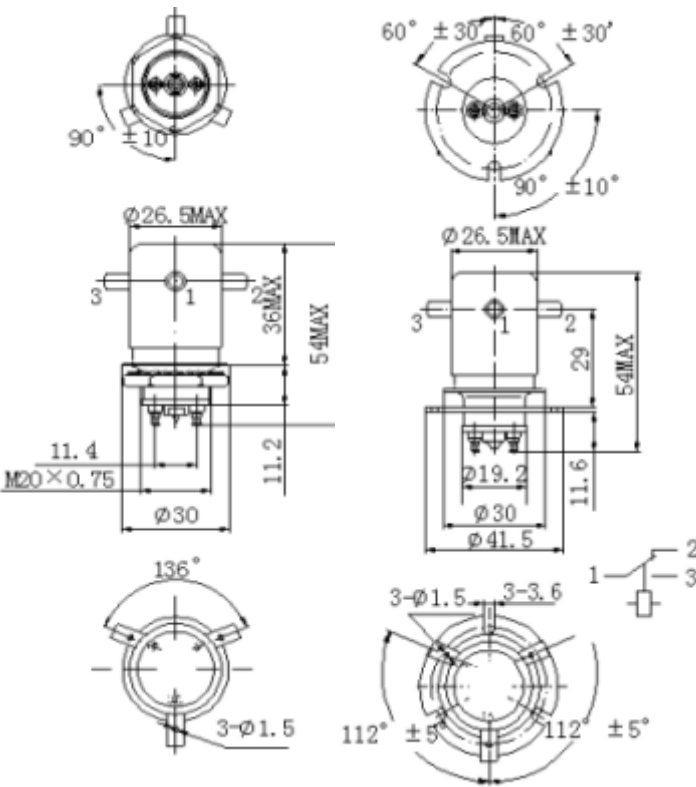


# MEGAVAC

## серия MGV8

# Высоковольтное реле

## 15 кВ SPDT



### Подбор серийного номера

MGV-8 S F - 12VDC

Тип
Форма контакта: S=Под пайку W=Под винт
Напряжение катушки: P=сквозной F=с фланцами

Напряжение катушки  
12VDC=12VDC  
24VDC=24VDC  
26.5VDC=26.5VDC  
110VDC=110VDC  
220VDC=220VDC

Наименование изделия	ед. имз	MGV8-SF, MGV8-SP, MGV8-WF, MGV8-WP	
Схема расположения контактов		SPDT	
Тип контакта		C	
Испытательное напр. от контактов к базе, кВ (макс ток утечки 15 мА)	Кв (пик)	17	
Рабочее напр. от контактов к базе, кВ (макс ток утечки 15 мА)	0-60Гц	Кв (пик)	15
	2,5 Мгц	Кв (пик)	12
	16 Мгц	Кв (пик)	9
	32 Мгц	Кв (пик)	7
Мак. рабочий ток	0-60Гц	А	30
	2,5 Мгц	А	18
	16 Мгц	А	10
	32 Мгц	А	6
Напр. пробоя изоляции катушки	В	500	
Емкость	Между открытыми контактами	пФ	0,5
	Между контактами и землей	пФ	1
Сопrotивление контактов, макс.	Ом	0,025	
Время срабатывания	мс	15	
Время отпущания	мс	9	
Рабочая температура	°С	-55 +125	
Ударное ускорение одиночного действия (Шок-тест, 1/2 син. 11 мс)	г	50	
Ампл. Ускорения синусоидальной вибрации (10-2000 Гц)	г	10	
Количество переключений	цикл	1 млн	
Вес	г	84	

### Параметры катушки

Рабочее напряжение, В	220	110	26,5	24	12
Напряж. срабатывания, В	150	70	16	16	8
Напряж. Отпущания, В	10	2	1,5	1,5	0,5
Сопrotивл. катушки (+/-10%)	10000	5400	250	180	48

Значения приведены для температуры 25С