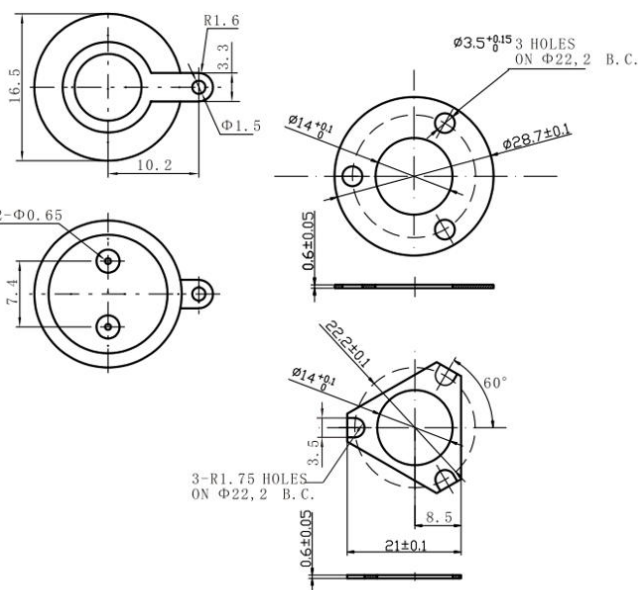
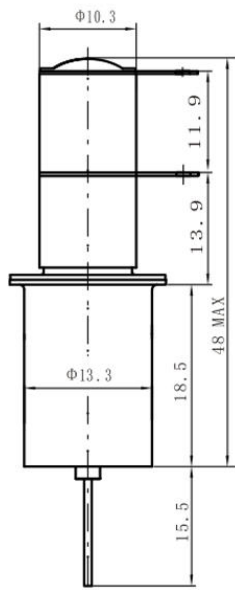


MEGAVAC

серия MGV47A/B

Высоковольтное реле

8 кВ SPST-NO/NC



Подбор серийного номера

MGV-43 A 3 3 4

Тип

Форма контакта:
A=SPST-NO
B=SPST-NC

Крепление:
2 - на 3 отверстия (фланец)
4 - стандартный фланец

Высоковольтн. КОНТ
3 - пайка

Напряжение катушки:
2=12VDC (провод)
3=26,5VDC (провод)
4=48VDC (провод)

Наименование изделия	ед. имз	MGV47A	MGV47B	
Схема расположения контактов		SPST-NO	SPST-NC	
Тип контакта		A	B	
Испытательное напр. от контактов к базе, кВ (макс ток утечки 15 мА)	Кв (пик)	9	9	
Рабочее напр. от контактов к базе, кВ (макс ток утечки 15 мА)	0-60Гц	Кв (пик)	8	8
	2,5 МГц	Кв (пик)	7,5	7,5
	16 МГц	Кв (пик)	7	7
	32 МГц	Кв (пик)	5	5
Мак. рабочий ток	0-60Гц	A	12	12
	2,5 МГц	A	10	10
	16 МГц	A	5	5
	32 МГц	A	3	3
Напр. пробоя изоляции катушки	В	500	500	
Емкость	Между открытыми контактами	пФ	1,2	1,2
	Между контактами и землей	пФ	1,2	1,2
Сопротивление контактов, макс.	Ом	0,02	0,02	
Время срабатывания	мс	10	10	
Время отпускания	мс	10	10	
Рабочая температура	°С	-.55 +125	-.55 +125	
Ударное ускорение одиночного действия (Шок-тест, 1/2 син. 11 мс)	г	50	50	
Ампл. Ускорения синусоидальной вибрации (10-2000 Гц)	г	10	10	
Количество переключений	цикл	2 млн	2 млн	
Вес	г	28	28	

Параметры катушки

Рабочее напряжение, В	12	26,5	48
Напряж. срабатывания, В	8	16	32
Напряж. Отпускания, В	0,5-5	1-10	2-18
Сопротивл. катушки (+/-10%)	230	920	3200

Значения приведены для температуры 25С