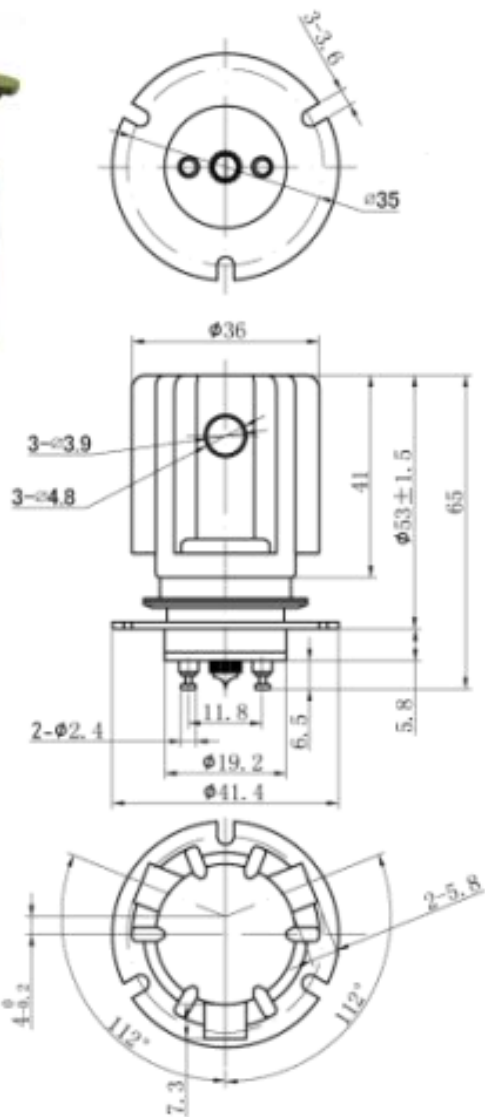


MEGAVAC

серия MGV25

Высоковольтное реле

25 кВ SPDT



Подбор серийного номера

MGV-25 S P - 12VDC

Тип

Форма контакта:
S=Под пайку
W=Под винт

Напряжение катушки
12VDC=12VDC
24VDC=24VDC
26.5VDC=26.5VDC

Напряжение катушки:
P=сквозной
F=с фланцами

Наименование изделия	ед. имз	MGV25
Схема расположения контактов		SPDT
Тип контакта		C
Испытательное напр. от контактов к базе, кВ (макс ток утечки 15 мА)	Кв (пик)	28
Рабочее напр. от контактов к базе, кВ (макс ток утечки 15 мА)	0-60Гц	Кв (пик) 25
	2,5 Мгц	Кв (пик) -
	16 Мгц	Кв (пик) -
	32 Мгц	Кв (пик) -
Мак. рабочий ток	0-60Гц	А 30
	2,5 Мгц	А -
	16 Мгц	А -
	32 Мгц	А -
Напр. пробоя изоляции катушки		В 500
Емкость	Между открытыми контактами	пФ 0,5
	Между контактами и землей	пФ 1
Сопротивление контактов, макс.		Ом 0,005
Время срабатывания		мс 18
Время отпускания		мс 10
Рабочая температура		°C -55 +125
Ударное ускорение одиночного действия (Шок-тест, 1/2 син. 11 мс)		г 50
Ампл. Ускорения синусоидальной вибрации (10-2000 Гц)		г 10
Количество переключений		цикл 1 млн
Вес		г 110

Параметры катушки

Рабочее напряжение, В	12	24	26,5
Напряж. срабатывания, В	9	18	18
Напряж. Отпускания, В	0,5-5	1-10	1-10
Сопротивл. катушки (+/-10%)	30	125	125
Значения приведены для температуры 25C			