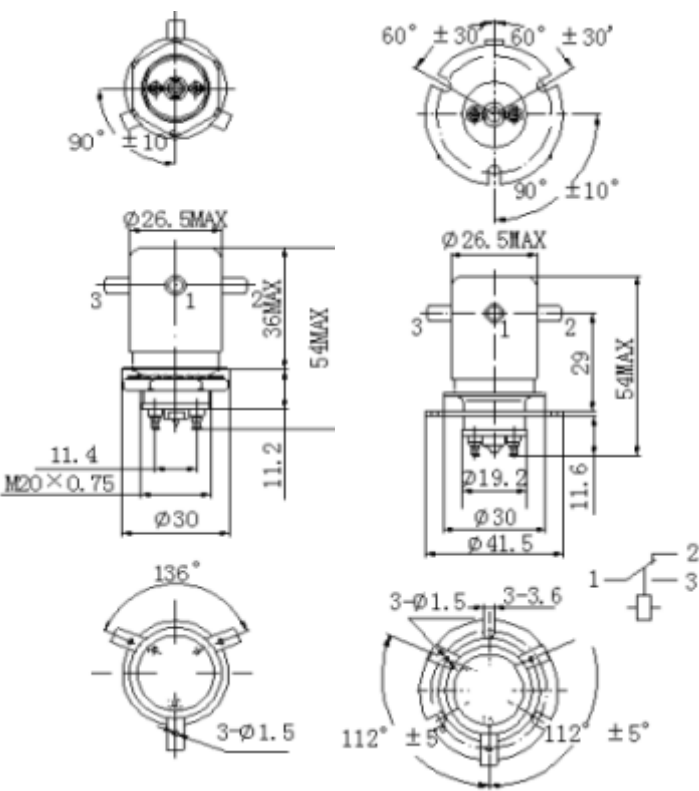


MEGAVAC

серия MGV8

Высоковольтное реле

15 кВ SPDT



| Наименование изделия | | ед. имз | MGV8-SF, MGV8-SP, MGV8-WF, MGV8-WP |
|---|----------------------------|----------|---------------------------------------|
| Схема расположения контактов | | | SPDT |
| Тип контакта | | | C |
| Испытательное напр. от контактов к базе, кВ (макс ток утечки 15 мА) | | Кв (пик) | 17 |
| Рабочее напр. от контактов к базе, кВ (макс ток утечки 15 мА) | 0-60Гц | Кв (пик) | 15 |
| | 2,5 МГц | Кв (пик) | 12 |
| | 16 МГц | Кв (пик) | 9 |
| | 32 МГц | Кв (пик) | 7 |
| Мак. рабочий ток | 0-60Гц | А | 30 |
| | 2,5 МГц | А | 18 |
| | 16 МГц | А | 10 |
| | 32 МГц | А | 6 |
| Напр. пробоя изоляции катушки | | В | 500 |
| Емкость | Между открытыми контактами | пФ | 0,5 |
| | Между контактами и землей | пФ | 1 |
| Сопротивление контактов, макс. | | Ом | 0,025 |
| Время срабатывания | | мс | 15 |
| Время отпускания | | мс | 9 |
| Рабочая температура | | °С | -55 +125 |
| Ударное ускорение одиночного действия (Шок-тест, 1/2 син. 11 мс) | | г | 50 |
| Ампл. Ускорения синусоидальной вибрации (10-2000 Гц) | | г | 10 |
| Количество переключений | | цикл | 1 млн |
| Вес | | г | 84 |

Подбор серийного номера

MGV-8 S F - 12VDC

Тип

Форма контакта:
S=Под пайку
W=Под винт

Напряжение катушки
12VDC=12VDC
24VDC=24VDC
26.5VDC=26.5VDC
110VDC=110VDC
220VDC=220VDC

Напряжение катушки:
P=сквозной
F=с фланцами

Параметры катушки

| Рабочее напряжение, В | 220 | 110 | 26,5 | 24 | 12 |
|-----------------------------|-------|------|------|-----|-----|
| Напряж. срабатывания, В | 150 | 70 | 16 | 16 | 8 |
| Напряж. Отпускания, В | 10 | 2 | 1,5 | 1,5 | 0,5 |
| Сопротивл. катушки (+/-10%) | 10000 | 5400 | 250 | 180 | 48 |

Значения приведены для температуры 25С