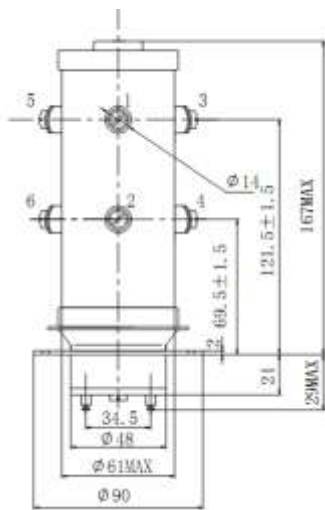
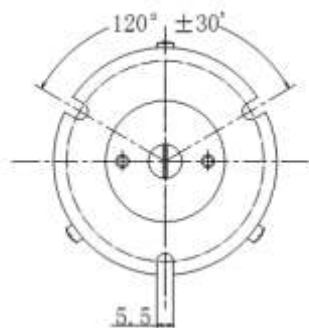
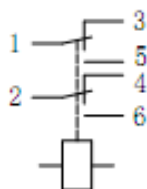


MEGAVAC

серия MGV7-005

Высоковольтное реле

20 кВ DPDT



Наименование изделия		ед. имз	MGV7-005
Схема расположения контактов			DPDT
Тип контакта			C
Испытательное напр. от контактов к базе, кВ (макс ток утечки 15 мА)		Кв (пик)	25
Рабочее напр. от контактов к базе, кВ (макс ток утечки 15 мА)	0-60Гц	Кв (пик)	20
	2,5 Мгц	Кв (пик)	15
	16 Мгц	Кв (пик)	10
	32 Мгц	Кв (пик)	-
Мак. рабочий ток	0-60Гц	A	150
	2,5 Мгц	A	70
	16 Мгц	A	45
	32 Мгц	A	-
Напр. пробоя изоляции катушки		B	500
Емкость	Между открытыми контактами	пФ	5
	Между контактами и землей	пФ	5
Сопротивление контактов, макс.		Ом	0,005
Время срабатывания		мс	100
Время отпускания		мс	15
Рабочая температура		°C	-.55 +125
Ударное ускорение одиночного действия (Шок-тест, 1/2 син. 11 мс)		г	50
Ампл. Ускорения синусоидальной вибрации (10-2000 Гц)		г	10
Количество переключений		цикл	1 млн
Вес		г	1600

Подбор серийного номера

MGV-7-005-24VDC

Единственная комбинация

Параметры катушки

Рабочее напряжение, В	24
Напряж. срабатывания, В	16
Напряж. Отпускания, В	1-10
Сопротивл. катушки (+/-10%)	60
Значения приведены для температуры 25С	

При заказе обязательно нужно указывать напряжение катушки как указано выше!