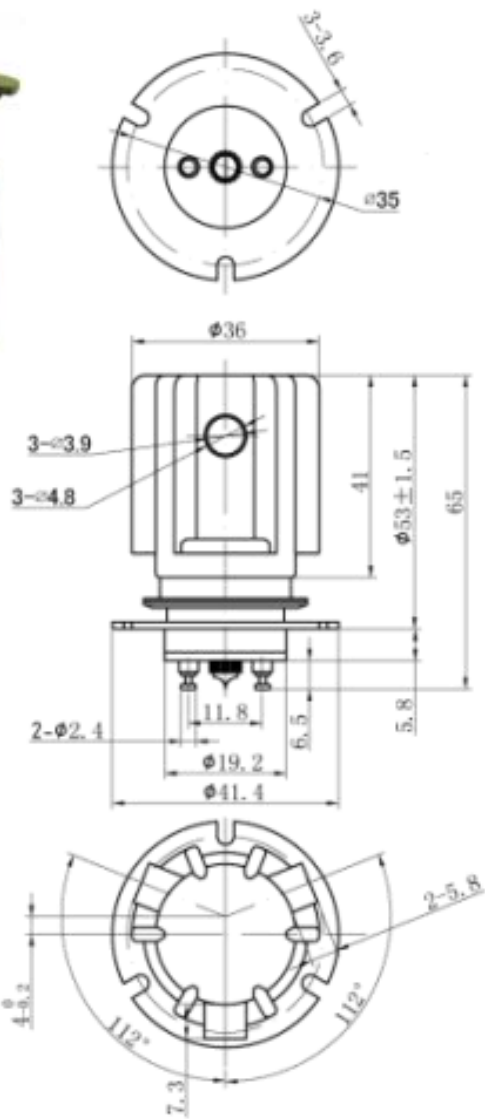


MEGAVAC

серия MGV25

Высоковольтное реле

25 кВ SPDT



Подбор серийного номера

MGV-25 S P - 12VDC

Тип

Форма контакта:
S=Под пайку
W=Под винт

Напряжение катушки
12VDC=12VDC
24VDC=24VDC
26.5VDC=26.5VDC

Напряжение катушки:
P=сквозной
F=с фланцами

Наименование изделия	ед. имз	MGV25	
Схема расположения контактов		SPDT	
Тип контакта		C	
Испытательное напр. от контактов к базе, кВ (макс ток утечки 15 мА)	Кв (пик)	28	
Рабочее напр. от контактов к базе, кВ (макс ток утечки 15 мА)	0-60Гц	Кв (пик)	25
	2,5 Мгц	Кв (пик)	-
	16 Мгц	Кв (пик)	-
	32 Мгц	Кв (пик)	-
Мак. рабочий ток	0-60Гц	А	30
	2,5 Мгц	А	-
	16 Мгц	А	-
	32 Мгц	А	-
Напр. пробоя изоляции катушки	В	500	
Емкость	Между открытыми контактами	пФ	0,5
	Между контактами и землей	пФ	1
Сопротивление контактов, макс.	Ом	0,005	
Время срабатывания	мс	18	
Время отпускания	мс	10	
Рабочая температура	°С	-55 +125	
Ударное ускорение одиночного действия (Шок-тест, 1/2 син. 11 мс)	г	50	
Ампл. Ускорения синусоидальной вибрации (10-2000 Гц)	г	10	
Количество переключений	цикл	1 млн	
Вес	г	110	

Параметры катушки

Рабочее напряжение, В	12	24	26,5
Напряж. срабатывания, В	9	18	18
Напряж. Отпускания, В	0,5-5	1-10	1-10
Сопротивл. катушки (+/-10%)	30	125	125

Значения приведены для температуры 25С