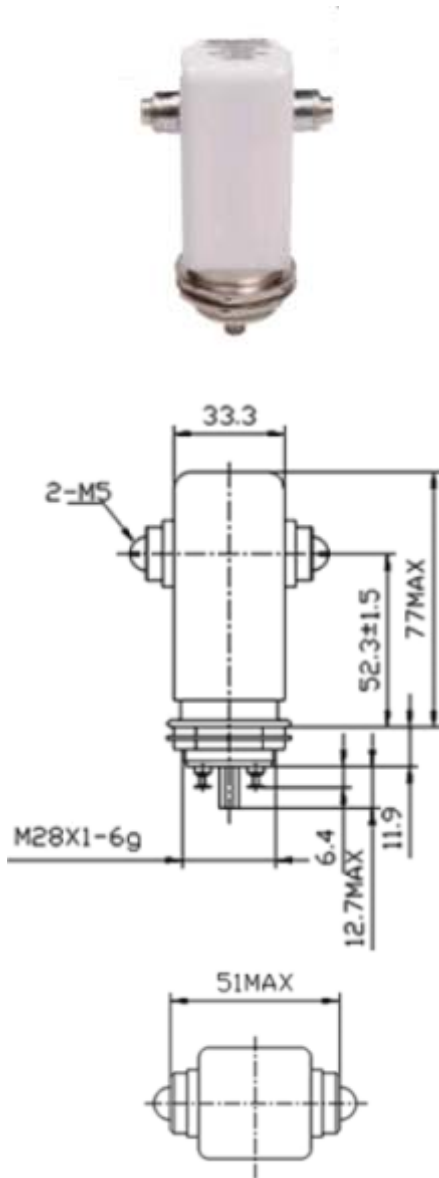


MEGAVAC

серия MGV20A/B

Высоковольтное реле 30 кВ SPST-NO(NC)



Наименование изделия		ед. имз	MGV20A	MGV20B
Схема расположения контактов			SPST-NO	SPST-NC
Тип контакта			A	B
Испытательное напр. от контактов к базе, кВ (макс ток утечки 15 мА)		Кв (пик)	30	30
Рабочее напр. от контактов к базе, кВ (макс ток утечки 15 мА)	0-60Гц	Кв (пик)	28	25
	2,5 Мгц	Кв (пик)	22	22
	16 Мгц	Кв (пик)	12	10
	32 Мгц	Кв (пик)	10	9
Мак. рабочий ток	0-60Гц	A	110	55
	2,5 Мгц	A	60	30
	16 Мгц	A	40	20
	32 Мгц	A	30	15
Напр. пробоя изоляции катушки		B	500	500
Емкость	Между открытыми контактами	пФ	2,5	2,5
	Между контактами и землей	пФ	2,5	2,5
Сопротивление контактов, макс.		Ом	0,005	0,01
Время срабатывания		мс	18	18
Время отпускания		мс	10	20
Рабочая температура		°C	-55 +125	-55 +125
Ударное ускорение одиночного действия (Шок-тест, 1/2 син. 11 мс)		г	30	30
Ампл. Ускорения синусоидальной вибрации (10-2000 Гц)		г	10	10
Количество переключений		цикл	2 млн	2 млн
Вес		г	330	330

Подбор серийного номера

MGV-20A(B)-24VDC
Единственная комбинация

Параметры катушки	
Рабочее напряжение, В	24
Напряж. срабатывания, В	16
Напряж. Отпускания, В	1-10
Сопротивл. катушки (+/-10%)	120
Значения приведены для температуры 25С	