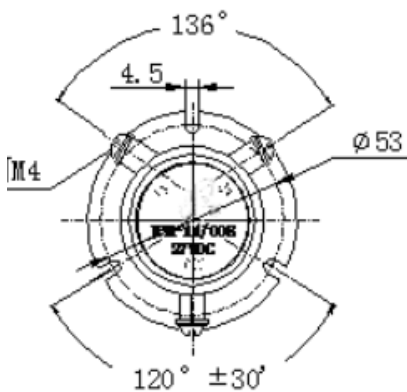
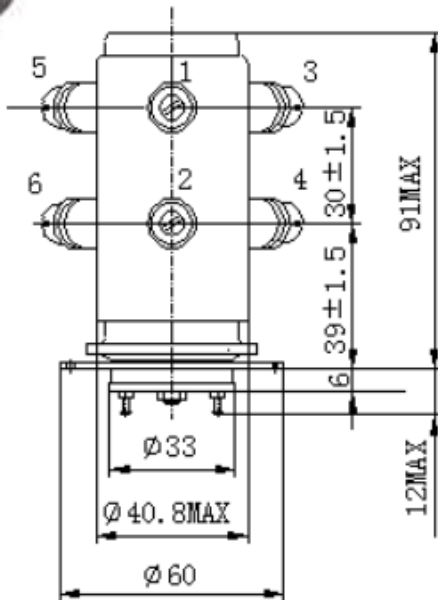
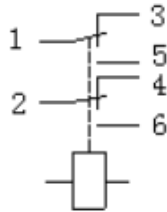


MEGAVAC

серия MGV11-008

Высоковольтное реле

15 кВ DPDT



Подбор серийного номера

MGV-11/008-27VDC
Единственная комбинация

Наименование изделия	ед. имз	MGV11/008
Схема расположения контактов		DPDT
Тип контакта		C
Испытательное напр. от контактов к базе, кВ (макс ток утечки 15 мА)	Кв (пик)	20
Рабочее напр. от контактов к базе, кВ (макс ток утечки 15 мА)	0-60Гц	Кв (пик) 15
	2,5 Мгц	Кв (пик) 13
	16 Мгц	Кв (пик) 10
	32 Мгц	Кв (пик) -
Мак. рабочий ток	0-60Гц	A 75
	2,5 Мгц	A 35
	16 Мгц	A 22
	32 Мгц	A -
Напр. пробоя изоляции катушки	B	500
Емкость	Между открытыми контактами	пФ 3
	Между контактами и землей	пФ 3,5
Сопротивление контактов, макс.	Ом	0,005
Время срабатывания	мс	30
Время отпускания	мс	10
Рабочая температура	°C	-55 +125
Ударное ускорение одиночного действия (Шок-тест, 1/2 син. 11 мс)	г	50
Ампл. Ускорения синусоидальной вибрации (10-2000 Гц)	г	10
Количество переключений	цикл	1 млн
Вес	г	380

Параметры катушки

Рабочее напряжение, В	27
Напряж. срабатывания, В	16
Напряж. Отпускания, В	1-10
Сопротивл. катушки (+/-10%)	240
Значения приведены для температуры 25C	