

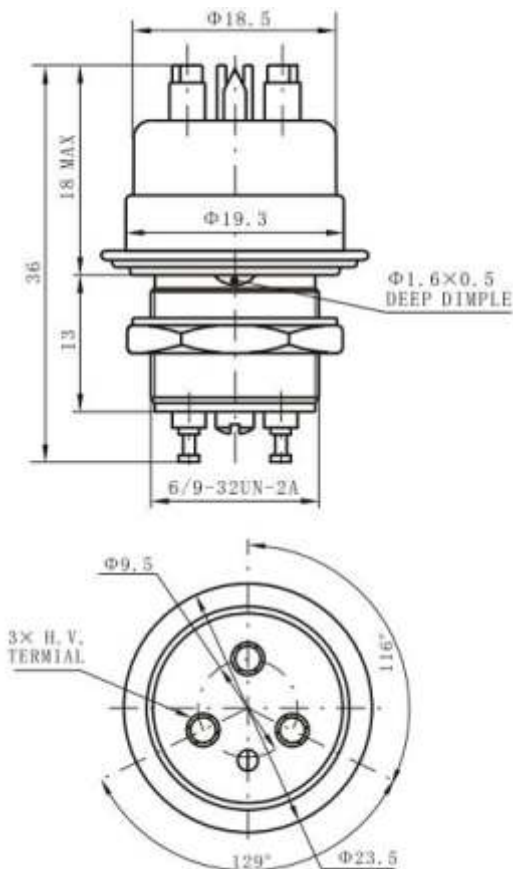
MEGAVAC

серия MGV1/3/5

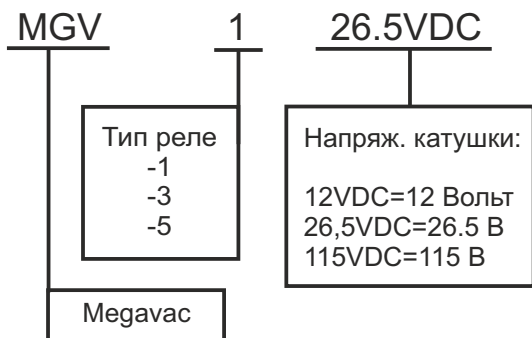
Высоковольтное реле

3,5 кВ SPDT

MGV1 - без коммутации под нагрузкой
 MGV3 - включение/выключение под нагрузкой
 MGV5 - под нагрузкой только включение
 (доступна дополнительная изоляция).



Подбор серийного номера



Наименование изделия		ед. имз	MGV1	MGV3	MGV5
Тип контакта			C	C	C
Испытательное напр. от контактов к базе, кВ (макс ток утечки 15 мА)		Кв (пик)	5	5	5
Рабочее напр. от контактов к базе, кВ (макс ток утечки 15 мА)	0-60Гц	Кв (пик)	3,5	3,5	3,5
	2,5 МГц	Кв (пик)	2,5	-	-
	16 МГц	Кв (пик)	2	-	-
	32 МГц	Кв (пик)	1,5	-	-
Мак. рабочий ток	0-60Гц	A	25	18	8
	2,5 МГц	A	14	-	-
	16 МГц	A	9	-	-
	32 МГц	A	7	-	-
Напр. пробоя изоляции катушки		B	500	500	500
Емкость	Между открытыми контактами	пФ	2	0,5	0,5
	Между контактами и землей	пФ	2,5	1	1
Сопротивление контактов, макс.		Ом	0,012	0,025	0,5
Время срабатывания		мс	15	15	15
Время отпускания		мс	9	9	9
Рабочая температура		°C	-.55 +125	-.55 +125	-.55 +125
Ударное ускорение одиночного действия (Шок-тест, 1/2 син. 11 мс)		г	50	50	50
Ампл. Ускорения синусоидальной вибрации (10-2000 Гц)		г	10	10	10
Количество переключений		цикл	1 млн	1 млн	1 млн
Вес		г	84	84	84

Параметры катушки

Рабочее напряжение, В	12	24	26,5	115
Напряж. срабатывания, В	8	16	16	80
Напряж. Отпускания, В	0,5-5	1-10	1-10	5-50
Сопротивл. катушки (+/-10%)	80	335	335	6000

Значения приведены для температуры 25С

При заказе обязательно нужно указывать напряжение катушки как указано выше!