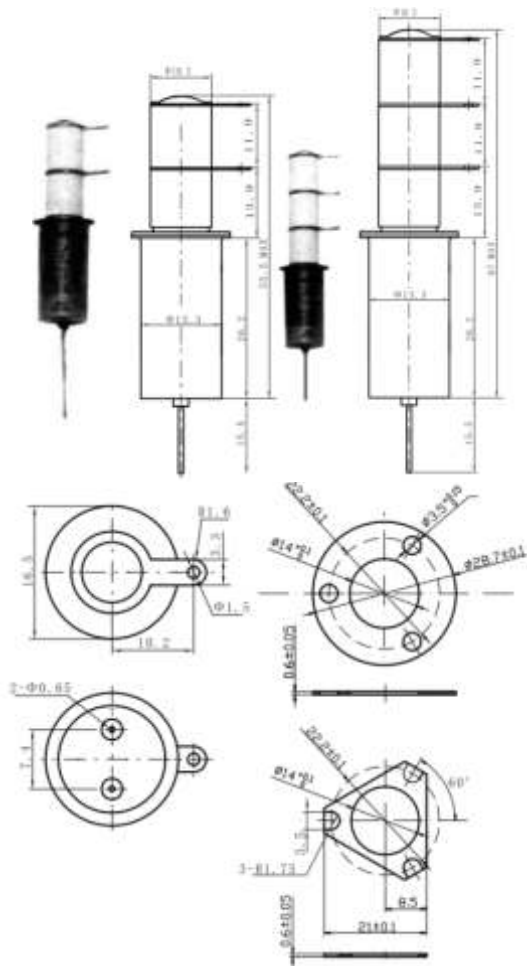


MEGAVAC

серия MGV43A/B/C

Высоковольтное реле 10 кВ SPST-NO/NC, SPDT



Наименование изделия		ед. имз	MGV43A	MGV43B	MGV43C
Схема расположения контактов			SPST-NO	SPST-NC	SPDT
Тип контакта			A	B	C
Испытательное напр. от контактов к базе, кВ (макс ток утечки 15 мА)		Кв (пик)	11	11	11
Рабочее напр. от контактов к базе, кВ (макс ток утечки 15 мА)	0-60Гц	Кв (пик)	10	10	10
	2,5 МГц	Кв (пик)	7	7	7
	16 МГц	Кв (пик)	6	6	6
	32 МГц	Кв (пик)	4	4	4
Мак. рабочий ток	0-60Гц	A	25	25	25
	2,5 МГц	A	20	20	20
	16 МГц	A	13	13	13
	32 МГц	A	10	10	10
Напр. пробоя изоляции катушки		B	500	500	500
Емкость	Между открытыми контактами	пФ	1,2	1,2	1,2
	Между контактами и землей	пФ	1,2	1,2	1,2
Сопротивление контактов, макс.		Ом	0,02	0,02	0,02
Время срабатывания		мс	10	10	10
Время отпускания		мс	10	10	10
Рабочая температура		°С	-55 +125	-55 +125	-55 +125
Ударное ускорение одиночного действия (Шок-тест, 1/2 син. 11 мс)		г	50	50	50
Ампл. Ускорения синусоидальной вибрации (10-2000 Гц)		г	10	10	10
Количество переключений		цикл	1 млн	1 млн	1 млн
Вес		г	28	28	28

Подбор серийного номера

MGV-43 A 3 3 4

Тип

Форма контакта:
A=SPST-NO
B=SPST-NC
C=SPDT

Крепление:
2 - фланец
4 - стандартное

Высоковольтн. конт
3 - пайка

Напряжение катушки:

2=12VDC (провод)
3=26,5VDC (провод)
4=115VDC (провод)
5=12VDC (револьв. контакт)
6=26,5VDC (револьв. контакт)
7=115VDC (револьв. контакт)

Параметры катушки

Рабочее напряжение, В	12	26,5	115
Напряж. срабатывания, В	8	16	80
Напряж. Отпускания, В	0,5-5	1-10	5-50
Сопротивл. катушки (+/-10%)	70	290	4700

Значения приведены для температуры 25С